

# 数显奇数沟卡尺

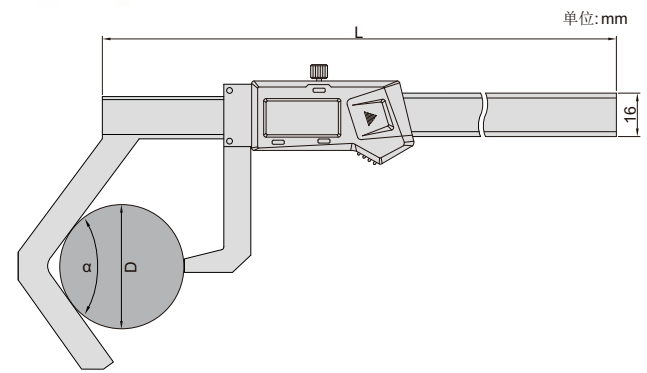
数据  
传输

直接读数  
无需计算



1529-5

- 符合企业标准
- 不防水
- 用于测量奇数沟槽零件的圆柱直径 (如丝锥、铰刀、铣刀和齿轮等)
- 分辨率: 0.01mm/0.0005"
- 按键: 开关, 置零, 公/英制转换
- 自动关机, 拉动尺身开机
- CR2032电池
- 数据接口
- 不锈钢尺身
- 可选附件: 数据传输线(型号**7302-21**)  
无线数据传输(发射器型号**7315-21**, 需选配接收器)



(mm)

型号	测量范围(D)	沟数	精度	角度α	L
1529-3	Ø50-Ø200mm/2-8" DIA	3	±0.06mm	60°	390
1529-5	Ø50-Ø200mm/2-8" DIA	5	±0.06mm	108°	318
1529-19	Ø50-Ø200mm/2-8" DIA	19	±0.06mm	85°15'47"	336
1529-23	Ø50-Ø200mm/2-8" DIA	23	±0.06mm	70°26'5"	362
1529-31	Ø50-Ø200mm/2-8" DIA	31	±0.06mm	75°29'2"	355

50mm校对圆柱(选配)  
型号**6316-50**

